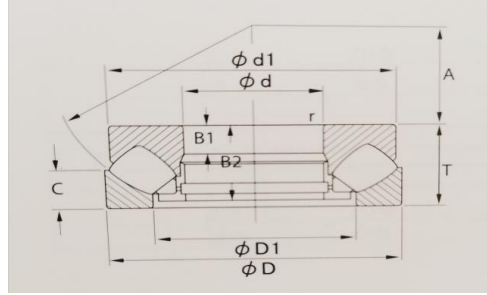
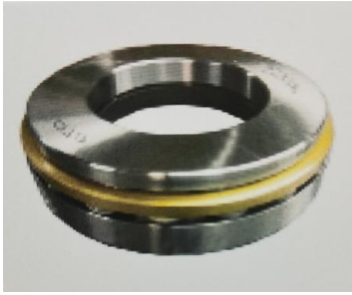


推力球轴承 Thrust ball bearing



内径60~300mm

Bore diameter 60~300mm



材料 Material	轴承钢
型号 Bearing Numbers	

外形尺寸(mm) Boundary dimensions				重量		轴承型号
d	D	T	r (min)	Dyn (Ca)	Sta (Coa)	Bearing NO
60	130	42	1.5	315	845	29412E
65	140	45	2	385	1045	29413E
70	150	48	2	430	1180	29414E
75	160	51	2	490	1360	29415E
80	170	54	2.1	550	1520	29416E
85	150	39	1.5	315	990	29317E
	180	58	2.1	600	1680	29417E
90	155	39	1.5	335	1030	29318E
	190	60	2.1	660	1860	29418E
100	170	42	1.5	410	1280	29320E
	210	67	3	840	2400	29420E
110	190	48	2	530	1710	29322E
	230	73	3	1010	2930	29422E
120	210	54	2.1	645	2100	29324E
	250	78	4	1160	3400	29424E
130	225	58	2.1	740	2450	29326E
	270	85	4	1330	3900	29426E
140	240	60	2.1	840	2810	29328E
	280	85	4	1370	4200	29428E
150	215	39	1.5	345	1370	29230E
	250	60	2.1	863	2850	29330E
	300	90	4	1580	4900	29430E
160	225	39	1.5	357	1460	29232E
	270	67	3	1010	3400	29332E
	320	95	5	1740	5400	29432E
170	240	42	1.5	408	1660	29234E

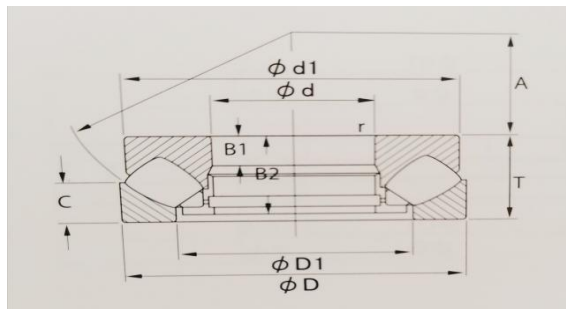
外形尺寸(mm) Boundary dimensions				重量		轴承型号
d	D	T	r (min)	Dyn (Ca)	Sta (Coa)	Bearing NO
	280	67	3	1050	3500	29334E
	340	103	5	1680	5800	29434E
180	250	42	1.5	420	1760	29236E
	300	73	3	1230	4200	29336E
	360	109	5	1870	6500	29436E
190	270	48	2	518	2200	29238E
	320	78	4	1370	4700	29338E
	380	115	5	2100	7450	29438E
200	280	48	2	535	2280	29240E
	340	85	4	1570	5450	29340E
	400	122	5	2290	8150	29440E
220	300	48	2	546	2400	29244E
	360	85	4	1340	5200	29344E
	420	122	6	2350	8650	29444E
240	340	60	2.1	799	3450	29248E
	380	85	4	1360	5400	29348E
	440	122	6	2420	9100	29448E
260	360	60	2.1	817	3650	29252E
	420	95	5	1700	6800	29352E
	480	132	6	2820	10700	29452E
280	380	60	2.1	863	4000	29256E
	440	95	5	1830	7650	29356E
	520	145	6	3400	13100	29456E
300	420	73	3	1070	4800	29260E
	480	109	5	2190	9100	29360E
	540	145	6	3500	13700	29460E

推力球轴承 Thrust ball bearing



内径320~750mm

Bore diameter 320~750mm



材料 Material	轴承钢
型号 Bearing Numbers	

外形尺寸(mm) Boundary dimensions				重量		轴承型号
d	D	T	r (min)	Dyn (Ca)	Sta (Coa)	Bearing NO
320	440	73	3	1110	5100	29264E
	500	109	5	2230	9400	29364E
	580	155	7.5	2950	14600	29464E
340	460	73	3	1130	5400	29268E
	540	122	5	2640	11000	29368E
	620	170	7.5	4400	17400	29468E
360	500	85	4	1460	6800	29272E
	560	122	5	2670	11500	29372E
	640	170	7.5	4200	17200	29472E
380	520	85	4	1580	7650	29276E
	600	132	6	3300	17000	29376E
	570	175	7.5	4800	19500	29476E
400	540	85	4	1610	8000	29280E
	650	132	6	3250	14500	29380E
	710	185	7.5	5400	22100	29480E
420	580	95	5	1990	9800	29284E
	650	140	6	3500	15700	29384E
	730	185	7.5	5650	23500	29484E
440	600	95	5	2030	10100	29288E
	680	145	6	3750	16700	29388E
	780	206	9.5	6550	27200	29488E
460	620	95	5	2060	10300	29292E
	710	150	6	4100	18400	29392E
	800	206	9.5	6750	28600	29392E
480	650	103	5	2350	11800	29296E
	730	150	6	4150	19000	29396E

外形尺寸(mm) Boundary dimensions				重量		轴承型号
d	D	T	r (min)	Dyn (Ca)	Sta (Coa)	Bearing NO
500	850	224	9.5	7200	31000	29496E
	670	103	5	2390	12400	292/500E
	750	150	6	4350	20400	293/500E
530	870	224	9.5	7850	33000	294/500E
	710	109	5	3110	15300	292/530E
	800	160	7.5	5230	23600	293/530E
560	920	236	9.5	10500	44000	294/530E
	750	115	5	2990	16000	292/560E
	850	175	7.5	6900	31000	293/560E
600	980	250	12	12000	51000	294/560E
	800	122	5	3680	18600	292/600E
	900	180	7.5	7530	34500	293/600E
630	1030	258	12	13100	56000	294/600E
	850	132	6	4770	23600	292/630E
	900	190	9.5	8450	38000	293/630E
670	1090	280	12	14400	62000	294/630E
	900	140	6	4200	22800	292/670E
	1000	200	9.5	8970	41500	293/670E
710	1150	290	15	15400	68000	294/670E
	950	145	6	5230	27000	292/710E
	1060	212	9.5	9950	45000	293/710E
750	1220	308	15	17600	76500	294/710E
	1000	150	6	6100	31000	292/750E
	1120	224	9.5	9370	45000	293/750E
	1280	315	15	18700	85000	294/750E